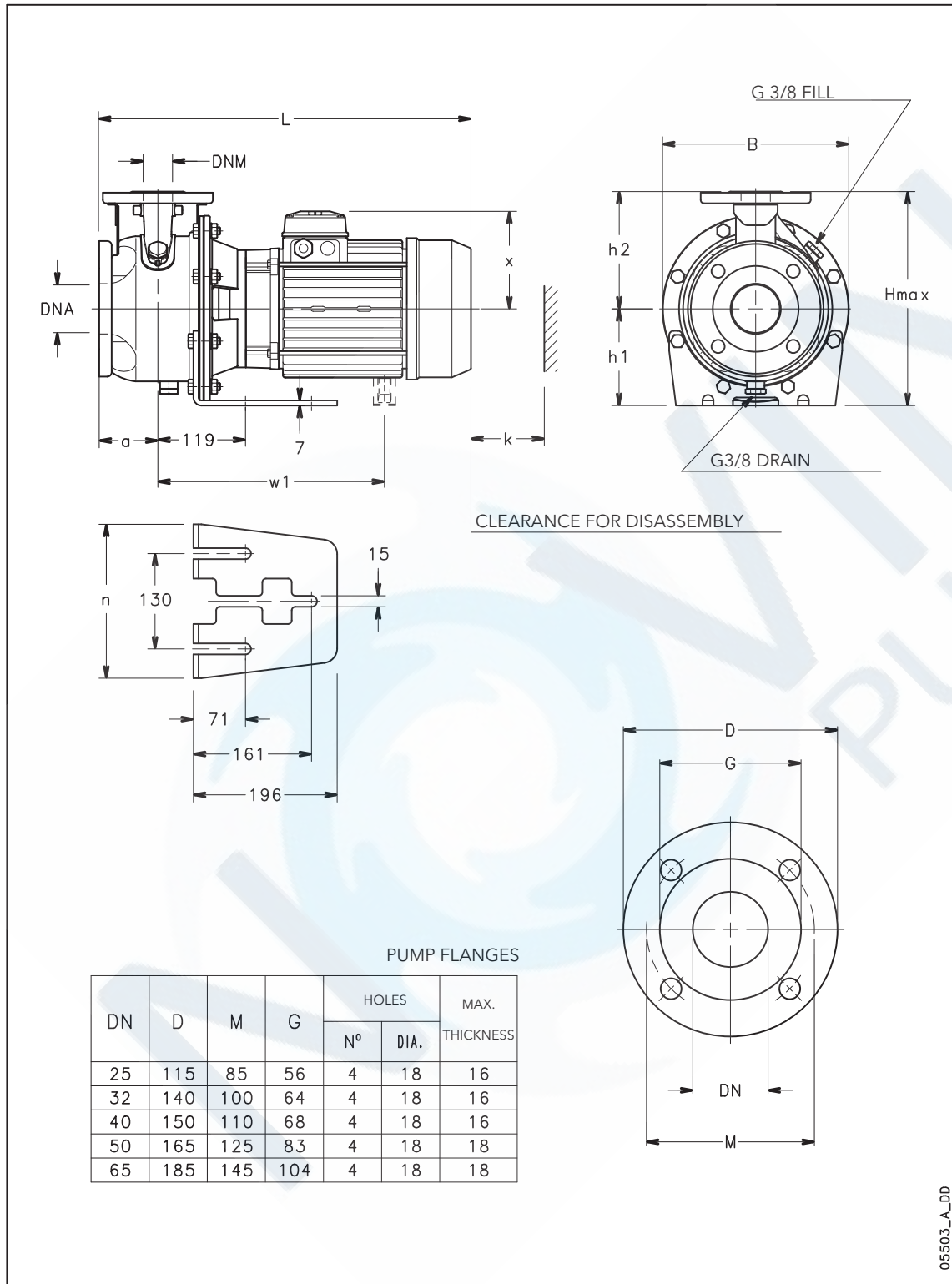


SHOE SERIES

Dimensions and weights at 50 Hz, 2 poles



SHOE SERIES

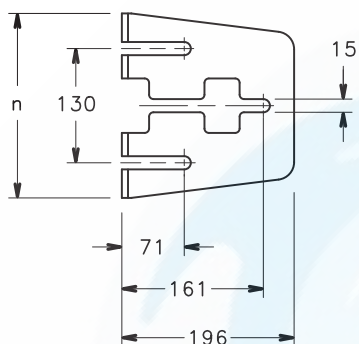
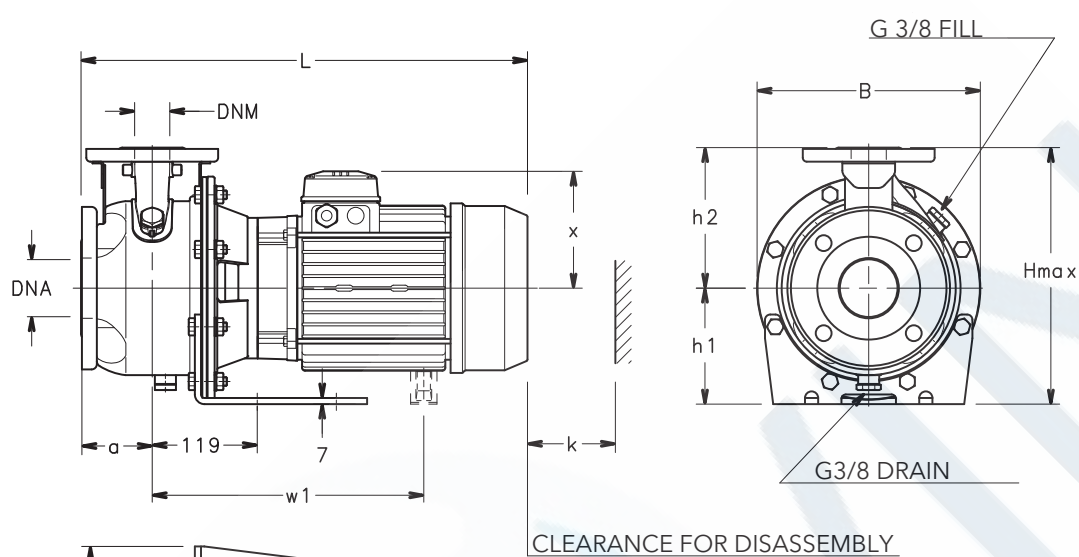
Dimensions and weights at 50 Hz, 2 poles

PUMP TYPE	DIMENSIONS (mm)											WEIGHT kg	
	PUMP						SUPPORT		B	H max	L		k
	DNM	DNA	a	h2	w1	x	h1	n					
SHOE 25-125/11	25	50	80	140	-	129	112	190	219	252	453	98	23
SHOE 25-125/15	25	50	80	140	-	134	112	190	219	252	488	98	26
SHOE 25-125/22	25	50	80	140	-	134	112	190	219	252	488	98	28
SHOE 25-160/30	25	50	80	160	-	134	132	210	254	292	488	98	33
SHOE 25-160/40	25	50	80	160	-	154	132	210	254	292	509	98	40
SHOE 25-160/55	25	50	80	160	-	168	132	210	254	292	543	98	48
SHOE 25-200/30	25	50	80	180	-	134	160	230	284	340	488	98	36
SHOE 25-200/40	25	50	80	180	-	154	160	230	284	340	509	98	42
SHOE 25-200/55	25	50	80	180	-	168	160	230	284	340	543	98	51
SHOE 32-125/11	32	50	80	140	-	129	112	190	219	252	453	98	23
SHOE 32-125/15	32	50	80	140	-	134	112	190	219	252	488	98	26
SHOE 32-125/22	32	50	80	140	-	134	112	190	219	252	488	98	28
SHOE 32-160/30	32	50	80	160	-	134	132	210	254	292	488	98	33
SHOE 32-160/40	32	50	80	160	-	154	132	210	254	292	509	98	40
SHOE 32-160/55	32	50	80	160	-	168	132	210	254	292	543	98	48
SHOE 32-200/30	32	50	80	180	-	134	160	230	284	340	488	98	36
SHOE 32-200/40	32	50	80	180	-	154	160	230	284	340	509	98	42
SHOE 32-200/55	32	50	80	180	-	168	160	230	284	340	543	98	51
SHOE 40-125/15	40	65	80	140	-	134	112	190	219	252	498	100	27
SHOE 40-125/22	40	65	80	140	-	134	112	190	219	252	498	100	29
SHOE 40-125/30	40	65	80	140	-	134	112	190	219	252	498	100	32
SHOE 40-160/40	40	65	80	160	-	154	132	210	254	292	519	100	41
SHOE 40-160/55	40	65	80	160	-	168	132	210	254	300	553	100	49
SHOE 40-160/75	40	65	80	160	-	191	132	210	254	323	567	100	64
SHOE 50-125/55	50	65	100	160	-	168	132	210	254	300	573	104	49
SHOE 50-125/75	50	65	100	160	-	191	132	210	254	323	587	104	65
SHOE 50-160/92	50	65	100	180	363	191	160	210	254	351	625	104	60
SHOE 50-160/110	50	65	100	180	363	191	160	210	254	351	625	104	63

shoe-2p50-en_c_td

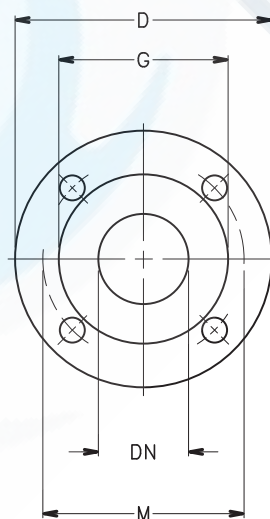
SHOE4 SERIES

Dimensions and weights at 50 Hz, 4 poles



PUMP FLANGES

DN	D	M	G	HOLES		MAX. THICKNESS
				Nº	DIA.	
25	115	85	56	4	18	16
32	140	100	64	4	18	16
40	150	110	68	4	18	16
50	165	125	83	4	18	18
65	185	145	104	4	18	18



05503_A_DD

SHOE4 SERIES

Dimensions and weights at 50 Hz, 4 poles

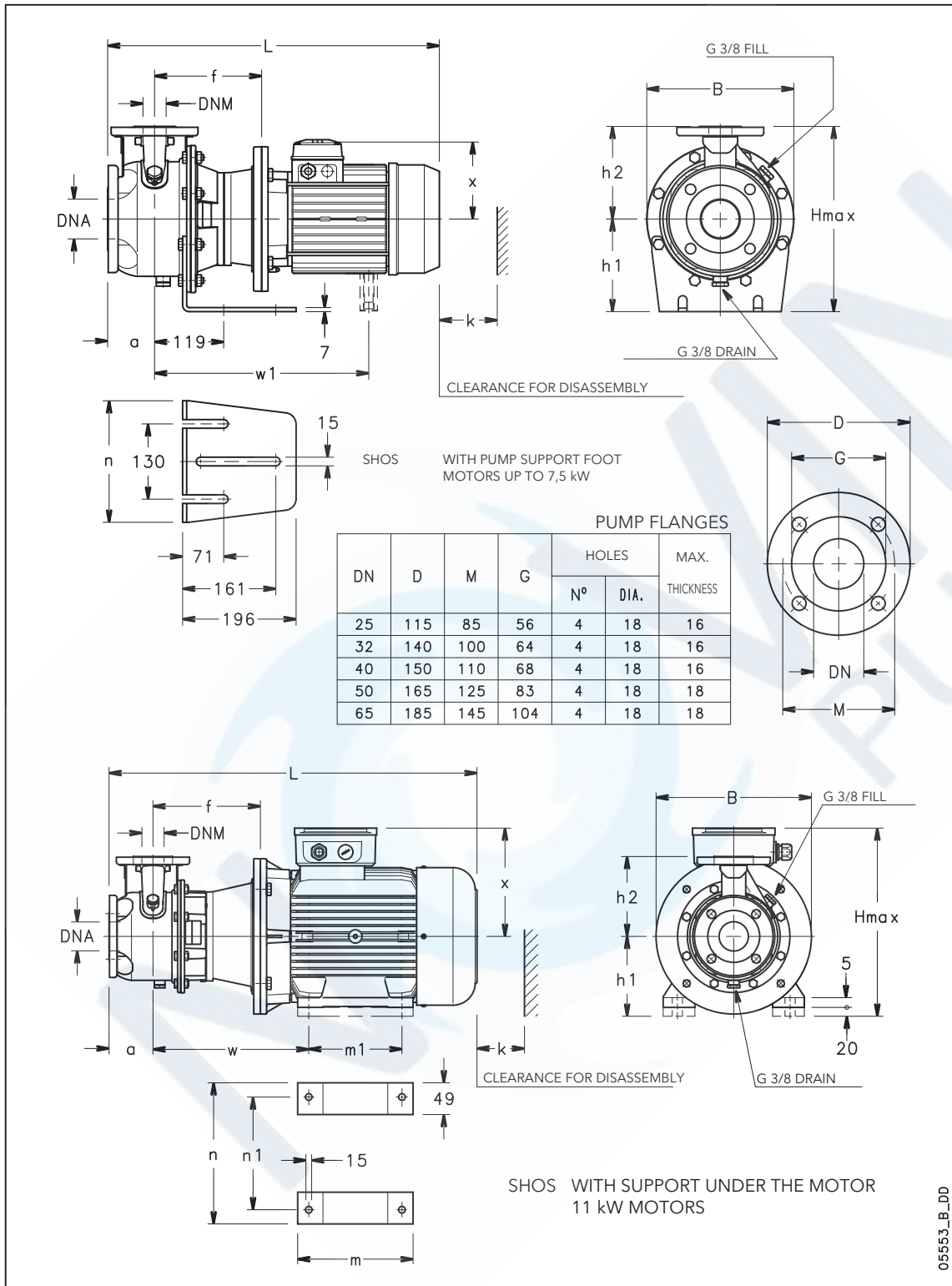
PUMP TYPE	DIMENSIONS (mm)											WEIGHT kg
	DNM	DNA	PUMP					B	H max	L	k	
			a	h2	x	h1	n					
SHOE4 25-125/03	25	50	80	140	121	112	190	219	252	421	98	19
SHOE4 25-160/03	25	50	80	160	121	132	210	254	292	421	98	23
SHOE4 25-160/05	25	50	80	160	129	132	210	254	292	453	98	25
SHOE4 25-160/07	25	50	80	160	128	132	210	254	292	421	98	27
SHOE4 25-200/07	25	50	80	180	128	160	230	284	340	421	98	30
SHOE4 32-125/03	32	50	80	140	121	112	190	219	252	421	98	19
SHOE4 32-160/03	32	50	80	160	121	132	210	254	292	421	98	23
SHOE4 32-160/05	32	50	80	160	129	132	210	254	292	453	98	25
SHOE4 32-160/07	32	50	80	160	128	132	210	354	292	421	98	27
SHOE4 32-200/07	32	50	80	180	128	160	230	284	340	421	98	30
SHOE4 40-125/03	40	65	80	140	121	112	190	219	252	431	100	21
SHOE4 40-160/05	40	65	80	160	129	132	210	254	292	463	100	26
SHOE4 40-160/07	40	65	80	160	128	132	210	254	292	431	100	27
SHOE4 40-160/11	40	65	80	160	134	132	210	254	292	498	100	31
SHOE4 50-125/07	50	65	100	160	128	132	210	254	292	451	104	28
SHOE4 50-125/11	50	65	100	160	134	132	210	254	292	518	104	34
SHOE4 50-160/11	50	65	100	180	134	160	210	254	340	518	104	35
SHOE4 50-160/15	50	65	100	180	134	160	210	254	340	518	104	38

shoe4-4p50-en_c_td



SHOS SERIES

Dimensions and weights at 50 Hz, 2 poles



05553_B_DD

SHOS SERIES

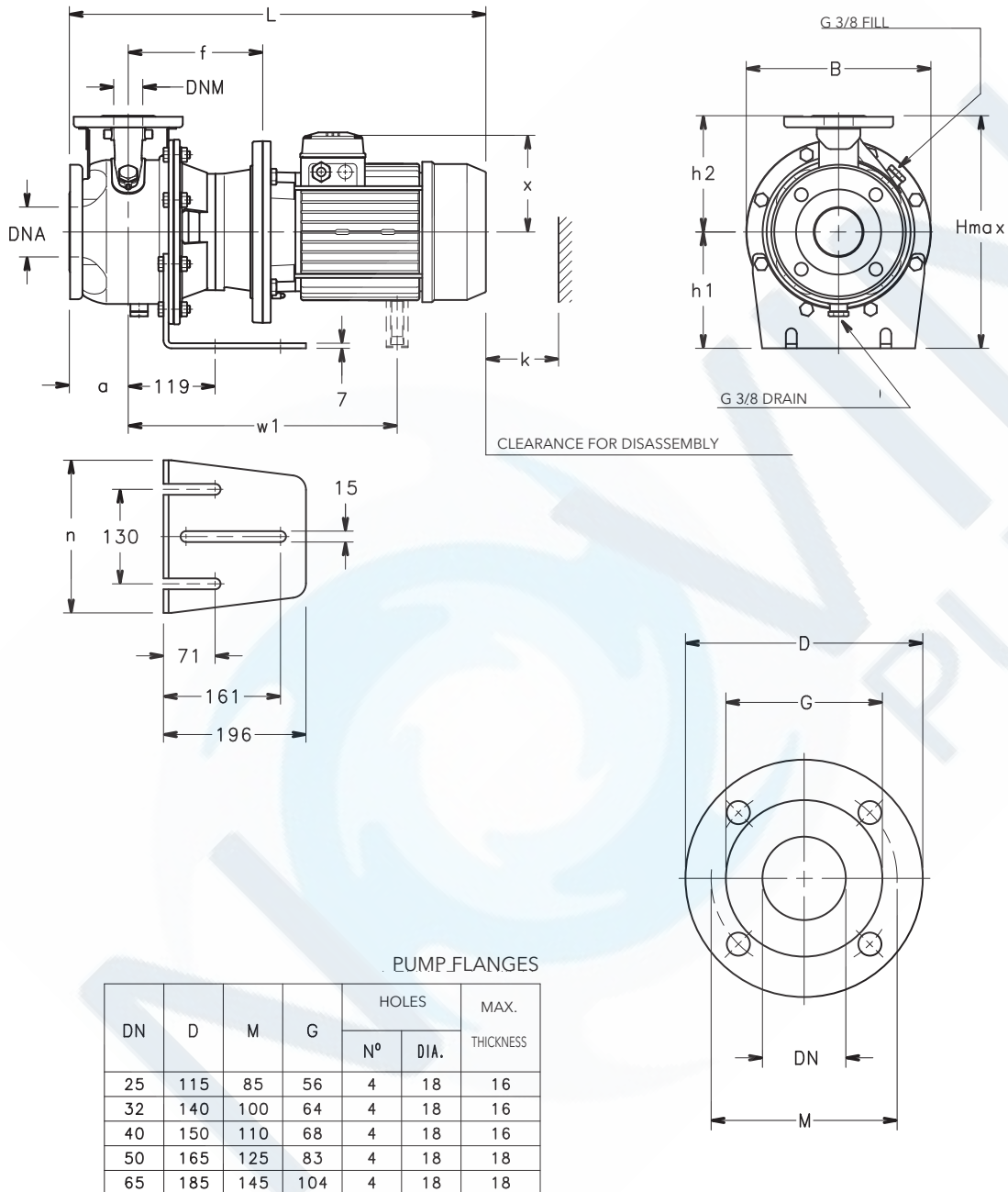
Dimensions and weights at 50 Hz, 2 poles

PUMP TYPE	DIMENSIONS (mm)															WEIGHT kg		
	PUMP								SUPPORT									
	DNM	DNA	a	f	h2	w	w1	x	h1	m	m1	n	n1	B	H max		L	k
SHOS 25-125/11	25	50	80	165	140	-	-	129	112	-	-	190	-	219	252	508	98	27
SHOS 25-125/15	25	50	80	165	140	-	-	134	112	-	-	190	-	219	252	543	98	31
SHOS 25-125/22	25	50	80	165	140	-	-	134	112	-	-	190	-	219	252	543	98	33
SHOS 25-160/30	25	50	80	175	160	-	-	134	160	-	-	210	-	254	320	553	98	42
SHOS 25-160/40	25	50	80	175	160	-	-	154	160	-	-	210	-	254	320	574	98	47
SHOS 25-160/55	25	50	80	202	160	-	409	168	160	-	-	210	-	254	320	657	98	60
SHOS 25-200/30	25	50	80	175	180	-	-	134	160	-	-	230	-	284	340	553	98	44
SHOS 25-200/40	25	50	80	175	180	-	-	154	160	-	-	230	-	284	340	574	98	50
SHOS 25-200/55	25	50	80	202	180	-	409	168	160	-	-	230	-	284	340	657	98	63
SHOS 32-125/11	32	50	80	165	140	-	-	129	112	-	-	190	-	219	252	508	98	27
SHOS 32-125/15	32	50	80	165	140	-	-	134	112	-	-	190	-	219	252	543	98	31
SHOS 32-125/22	32	50	80	165	140	-	-	134	112	-	-	190	-	219	252	543	98	33
SHOS 32-160/30	32	50	80	175	160	-	-	134	160	-	-	210	-	254	320	553	98	42
SHOS 32-160/40	32	50	80	175	160	-	-	154	160	-	-	210	-	254	320	574	98	47
SHOS 32-160/55	32	50	80	202	160	-	409	168	160	-	-	210	-	254	320	657	98	60
SHOS 32-200/30	32	50	80	175	180	-	-	134	160	-	-	230	-	284	340	553	98	44
SHOS 32-200/40	32	50	80	175	180	-	-	154	160	-	-	230	-	284	340	574	98	50
SHOS 32-200/55	32	50	80	202	180	-	409	168	160	-	-	230	-	284	340	657	98	63
SHOS 40-125/15	40	65	80	175	140	-	-	134	112	-	-	190	-	219	252	553	100	32
SHOS 40-125/22	40	65	80	175	140	-	-	134	112	-	-	190	-	219	252	553	100	34
SHOS 40-125/30	40	65	80	185	140	-	-	134	160	-	-	190	-	219	300	563	100	40
SHOS 40-160/40	40	65	80	185	160	-	-	154	160	-	-	210	-	254	320	584	100	48
SHOS 40-160/55	40	65	80	212	160	-	419	168	160	-	-	210	-	254	328	667	100	61
SHOS 40-160/75	40	65	80	212	160	-	417	191	160	-	-	210	-	254	351	659	100	79
SHOS 50-125/55	50	65	100	212	160	-	419	168	160	-	-	210	-	254	328	687	104	61
SHOS 50-125/75	50	65	100	212	160	-	417	191	160	-	-	210	-	254	351	679	104	79
SHOS 50-160/110A	50	65	100	242	180	350	-	240	180	304	210	304	254	350	420	836	104	117
SHOS 50-160/110	50	65	100	242	180	350	-	240	180	304	210	304	254	350	420	836	104	117

shos-2p50-en_c_td

SHOS4 SERIES

Dimensions and weights at 50 Hz, 4 poles



05554_A_DD

SHOS4 SERIES

Dimensions and weights at 50 Hz, 4 poles

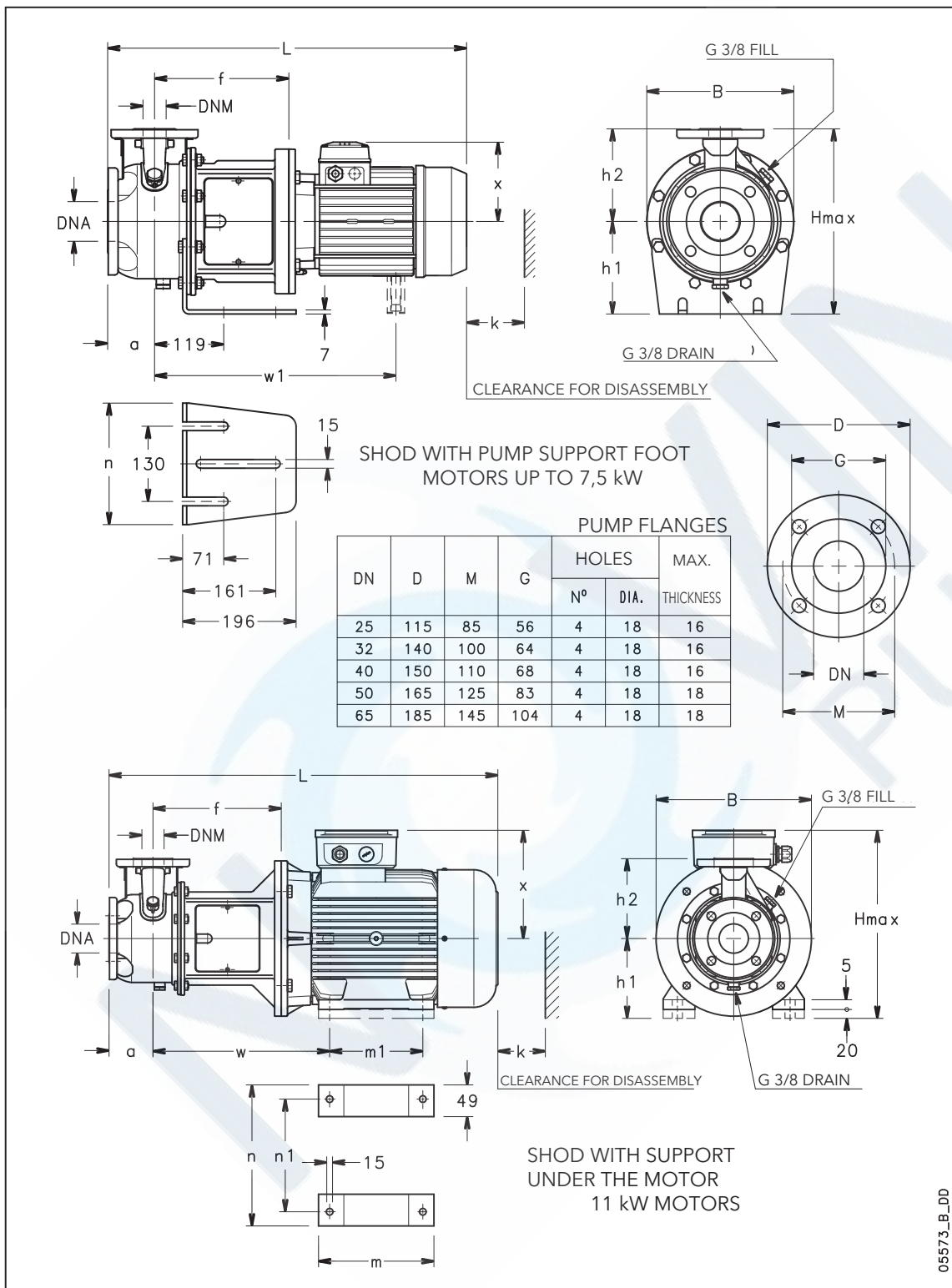
PUMP TYPE	DIMENSIONS (mm)												WEIGHT kg
	PUMP						SUPPORT		B	H max	L	k	
	DNM	DNA	a	f	h2	x	h1	n					
SHOS4 25-125/03	25	50	80	165	140	129	112	190	219	252	508	98	24
SHOS4 25-160/03	25	50	80	165	160	129	132	210	254	292	508	98	27
SHOS4 25-160/05	25	50	80	165	160	129	132	210	254	292	508	98	27
SHOS4 25-160/07	25	50	80	165	160	128	132	210	254	292	476	98	29
SHOS4 25-200/07	25	50	80	165	180	128	160	230	284	340	476	98	33
SHOS4 32-125/03	32	50	80	165	140	129	112	190	219	252	508	98	24
SHOS4 32-160/03	32	50	80	165	160	129	132	210	254	292	508	98	27
SHOS4 32-160/05	32	50	80	165	160	129	132	210	254	292	508	98	27
SHOS4 32-160/07	32	50	80	165	160	128	132	210	254	292	476	98	29
SHOS4 32-200/07	32	50	80	165	180	128	160	230	284	340	476	98	33
SHOS4 40-125/03	40	65	80	175	140	129	112	190	219	252	518	100	25
SHOS4 40-160/05	40	65	80	175	160	129	132	210	254	292	518	100	29
SHOS4 40-160/07	40	65	80	175	160	128	132	210	254	292	486	100	31
SHOS4 40-160/11	40	65	80	175	160	134	132	210	254	292	553	100	37
SHOS4 50-125/07	50	65	100	175	160	128	132	210	254	292	506	104	31
SHOS4 50-125/11	50	65	100	175	160	134	132	210	254	292	573	104	38
SHOS4 50-160/11	50	65	100	175	180	134	160	230	254	340	573	104	39
SHOS4 50-160/15	50	65	100	175	180	134	160	230	254	340	573	104	41

shos4-4p50-en_c_td

Black and white technical books available
see www.lowara.it

SHOD SERIES

Dimensions and weights at 50 Hz, 2 poles



SHOD SERIES

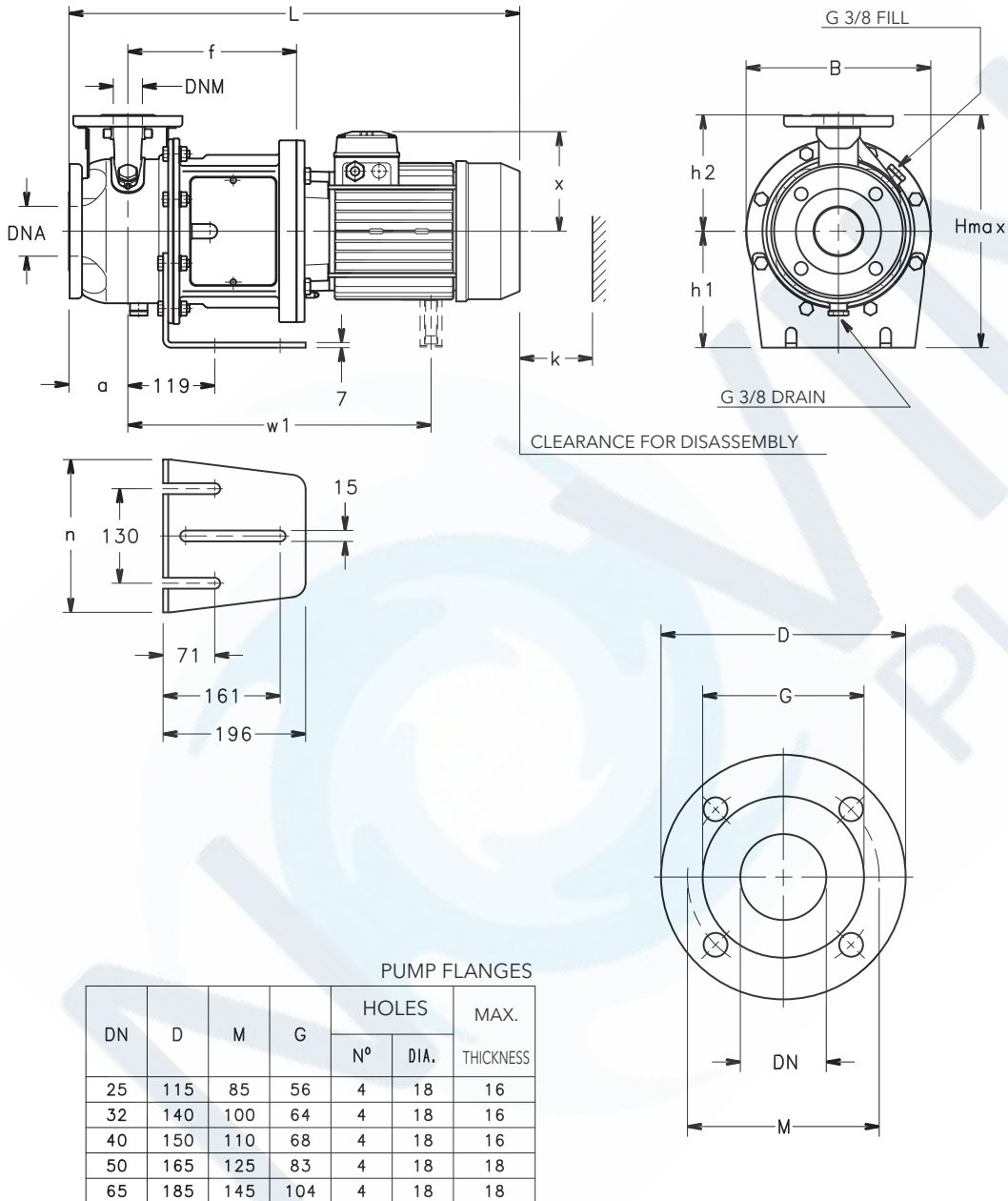
Dimensions and weights at 50 Hz, 2 poles

PUMP TYPE	DIMENSIONS (mm)														B	H max	L	k	WEIGHT kg
	PUMP								SUPPORT										
	DNM	DNA	a	f	h2	w	w1	x	h1	m	m1	n	n1						
SHOD 25-125/11	25	50	80	212	140	-	-	129	112	-	-	190	-	219	252	555	98	29	
SHOD 25-125/15	25	50	80	212	140	-	-	134	112	-	-	190	-	219	252	590	98	33	
SHOD 25-125/22	25	50	80	212	140	-	-	134	112	-	-	190	-	219	252	590	98	35	
SHOD 25-160/30	25	50	80	222	160	-	-	134	160	-	-	210	-	254	320	600	98	44	
SHOD 25-160/40	25	50	80	222	160	-	-	154	160	-	-	210	-	254	320	621	98	49	
SHOD 25-160/55	25	50	80	249	160	-	456	168	160	-	-	210	-	254	320	704	98	61	
SHOD 25-200/30	25	50	80	222	180	-	-	134	160	-	-	230	-	284	340	600	98	46	
SHOD 25-200/40	25	50	80	222	180	-	-	154	160	-	-	230	-	284	340	621	98	52	
SHOD 25-200/55	25	50	80	249	180	-	456	168	160	-	-	230	-	284	340	704	98	65	
SHOD 32-125/11	32	50	80	212	140	-	-	129	112	-	-	190	-	219	252	555	98	29	
SHOD 32-125/15	32	50	80	212	140	-	-	134	112	-	-	190	-	219	252	590	98	33	
SHOD 32-125/22	32	50	80	212	140	-	-	134	112	-	-	190	-	219	252	590	98	35	
SHOD 32-160/30	32	50	80	222	160	-	-	134	160	-	-	210	-	254	320	600	98	44	
SHOD 32-160/40	32	50	80	222	160	-	-	154	160	-	-	210	-	254	320	621	98	49	
SHOD 32-160/55	32	50	80	249	160	-	456	168	160	-	-	210	-	254	320	704	98	61	
SHOD 32-200/30	32	50	80	222	180	-	-	134	160	-	-	230	-	284	340	600	98	46	
SHOD 32-200/40	32	50	80	222	180	-	-	154	160	-	-	230	-	284	340	621	98	52	
SHOD 32-200/55	32	50	80	249	180	-	456	168	160	-	-	230	-	284	340	704	98	65	
SHOD 40-125/15	40	65	80	222	140	-	-	134	112	-	-	190	-	219	252	600	100	33	
SHOD 40-125/22	40	65	80	222	140	-	-	134	112	-	-	190	-	219	252	600	100	35	
SHOD 40-125/30	40	65	80	232	140	-	-	134	160	-	-	190	-	219	300	610	100	41	
SHOD 40-160/40	40	65	80	232	160	-	-	154	160	-	-	210	-	254	320	631	100	51	
SHOD 40-160/55	40	65	80	259	160	-	466	168	160	-	-	210	-	254	328	714	100	65	
SHOD 40-160/75	40	65	80	259	160	-	464	191	160	-	-	210	-	254	351	706	100	82	
SHOD 50-125/55	50	65	100	259	160	-	466	168	160	-	-	210	-	254	328	734	104	65	
SHOD 50-125/75	50	65	100	259	160	-	464	191	160	-	-	210	-	254	351	726	104	83	
SHOD 50-160/110A	50	65	100	289	180	397	-	240	180	304	210	304	254	350	420	883	104	120	
SHOD 50-160/110	50	65	100	289	180	397	-	240	180	304	210	304	254	350	420	883	104	120	

shod-2p50-en_c_td

SHOD4 SERIES

Dimensions and weights at 50 Hz, 4 poles



05574_A_DD

SHOD4 SERIES

Dimensions and weights at 50 Hz, 4 poles

PUMP TYPE	DIMENSIONS (mm)												WEIGHT kg
	PUMP						SUPPORT		B	H max	L	k	
	DNM	DNA	a	f	h2	x	h1	n					
SHOD4 25-125/03	25	50	80	212	140	129	112	190	219	252	555	98	26
SHOD4 25-160/03	25	50	80	212	160	129	132	210	254	292	555	98	29
SHOD4 25-160/05	25	50	80	212	160	129	132	210	254	292	555	98	29
SHOD4 25-160/07	25	50	80	212	160	128	132	210	254	292	523	98	31
SHOD4 25-200/07	25	50	80	212	180	128	160	230	284	340	523	98	34
SHOD4 32-125/03	32	50	80	212	140	129	112	190	219	252	555	98	26
SHOD4 32-160/03	32	50	80	212	160	129	132	210	254	292	555	98	29
SHOD4 32-160/05	32	50	80	212	160	129	132	210	254	292	555	98	29
SHOD4 32-160/07	32	50	80	212	160	128	132	210	254	292	523	98	31
SHOD4 32-200/07	32	50	80	212	180	128	160	230	284	340	523	98	34
SHOD4 40-125/03	40	65	80	222	140	129	112	190	219	252	565	100	26
SHOD4 40-160/05	40	65	80	222	160	129	132	210	254	292	565	100	29
SHOD4 40-160/07	40	65	80	222	160	128	132	210	254	292	533	100	31
SHOD4 40-160/11	40	65	80	222	160	134	132	210	254	292	600	100	38
SHOD4 50-125/07	50	65	100	222	160	128	132	210	254	292	553	104	32
SHOD4 50-125/11	50	65	100	222	160	134	132	210	254	292	620	104	38
SHOD4 50-160/11	50	65	100	222	180	134	160	230	254	340	620	104	39
SHOD4 50-160/15	50	65	100	222	180	134	160	230	254	340	620	104	41

shod4-4p50-en_c_td

